

**JEDNOTNÉ ZADANIE ZÁVEREČNEJ SKÚŠKY
PRE ŠKOLSKÝ ROK 2022/2023
Učebný odbor 2423 H nástrojár**

Asociácia priemyselných zväzov a dopravy (APZD) ako profesijná organizácia a Slovenská obchodná a priemyselná komora (SOPK) ako stavovská organizácia podľa § 28 ods. 2 písm. c) zákona č. 61/2015 Z. z. o odbornom vzdelávaní a príprave v znení neskorších predpisov **vydáva jednotné zadania pre záverečné skúšky v učebnom odbore 2423 H nástrojár**, ktoré sú spracované v súlade s § 18 a § 19 vyhlášky č. 224/2022 Z. z. o strednej škole.

Jednotné zadanie záverečnej skúšky obsahuje:

- Jednotné zadanie pre praktickú časť záverečnej skúšky
- Jednotné zadanie pre teoretickú časť záverečnej skúšky

Kontaktná osoba v APZD		
Meno a priezvisko	Pracovné zaradenie	Kontakt
Mgr. Dominika Kravecová	špecialista na odborné vzdelávanie	kravecova@apzd.sk

Kontaktná osoba v SOPK		
Meno a priezvisko	Pracovné zaradenie	Kontakt
Ing. Viliam Gonda	riaditeľ útvaru	viliam.gonda@sopk.sk

1. Praktická časť záverečnej skúšky

- (1) V praktickej časti záverečnej skúšky sa overujú zručnosti a schopnosti žiaka vo vyžrebovanej téme.
- (2) Žiak v praktickej časti skúšky preukazuje, že je spôsobilý pracovnú úlohu analyzovať, zaobstaráť si informácie, vyhodnotiť a aplikovať vhodný postup spracovania úloh. Určuje si čiastkové úlohy a zostavuje podklady k spracovaniu úlohy. Žiak preukazuje schopnosť zdokumentovať a otestovať funkčnosť a bezpečnosť produktu. Žiak počas celého procesu dodržiava technické normy a pravidlá BOZP. Poslednou fázou je odovzdanie výsledkov práce, poskytovanie odborných informácií, môže zostavovať preberací protokol, zhodnotenie a zdokumentovanie výsledkov práce.
- (3) Organizácia praktickej časti záverečnej skúšky:
 - Téma praktickej časti záverečnej skúšky je komplexného charakteru so zameraním „**výroba súčiastok a montáž do celku**“.
 - Skúška trvá 7 hodín (1h = 60 min). Na začiatku skúšky je čas určený na prípravu pracoviska a v priebehu skúšky je prestávka. Rozsah času na prípravu a rozsah prestávky určí škola v organizačných pokynoch záverečnej skúšky. Rozsah prípravy a prestávky sa nezapočítava do celkovej dĺžky skúšky.
 - Čas trvania záverečnej skúšky pre žiakov so zdravotným znevýhodnením možno so súhlasom predsedu skúšobnej komisie pre záverečnú skúšku primerane predĺžiť.
 - Praktická časť záverečnej skúšky sa vykonáva ako individuálna.
 - Ak sa praktická časť záverečnej skúšky koná na pracovisku praktického vyučovania, priebeh záverečnej skúšky môže byť na žiadosť zamestnávateľa neverejný.
- (4) Žiak v praktickej časti záverečnej skúšky preukazuje, že je spôsobilý:
 - pracovnú úlohu analyzovať, zaobstaráť si informácie, vyhodnotiť a vybrať postup spracovania úloh z technologického, hospodárneho, bezpečnostného a ekologického pohľadu,
 - napláňovať fázy realizácie úlohy, určiť čiastkové úlohy, zostaviť podklady k plánovaniu spracovania úlohy,
 - zohľadniť danosti zariadení a miesta realizácie úloh,
 - zdokumentovať a otestovať funkčnosť a bezpečnosť produktu,
 - dodržiavať technické a iné normy a štandardy kvality a bezpečnosti systému, ako aj systematicky vyhľadávať chyby v procesoch a tieto odstraňovať,
 - odovzdať výsledok práce, poskytnúť odborné informácie, zostaviť preberací protokol, zhodnotiť a zdokumentovať výsledky práce.
- (5) Téma praktickej časti záverečnej skúšky sa má rozložiť na pracovné úlohy vrátane pracovného plánu, bezpečnostných opatrení a na ochranu bezpečnosti a zdravia pri práci, na opatrenia na ochranu životného prostredia a na kontrolu a riadenie kvality.
- (6) Jednotlivé pracovné úlohy musia byť pri realizácii praktickej časti záverečnej skúšky ručne alebo počítačovo zaznamenané. Skúšobná komisia môže dať skúšanému pri zadaní úlohy k dispozícii príslušné podklady pre praktickú časť záverečnej skúšky ako aj pre evidenciu jednotlivých činností a pod.
- (7) V rámci praktickej časti záverečnej skúšky musia byť preukázané predovšetkým nasledovné zručnosti:

- mechanická skúšobná práca (zručnosti v spracovaní materiálu ručne a strojovo) podľa zadania vrátane sústruženia, frézovania a zvarovania,
- zloženie jednoduchých mechanických vyhotovených častí.

(8) Na hodnotenie praktickej časti záverečnej skúšky sú smerodajné nasledovné kritériá:

- rozmerová presnosť
- správnosť použitých technológií
- dodržanie odchýliek tvaru a polohy, drsnosti obrábaných plôch
- odborné spracovanie materiálu
- odborná montáž a funkčné zloženie
- dodržiavanie zásad BOZP a PO pri práci

JEDNOTNÉ ZADANIE PRAKTICKEJ ČASTI ZÁVEREČNEJ SKÚŠKY

Učebný odbor:	2423 H nástrojár
Školský rok:	2022/2023
Téma č. 1	VÝROBA SÚČIASTOK A MONTÁŽ DO CELKU - ZÁSUVKA
Téma č. 2	VÝROBA SÚČIASTOK A MONTÁŽ DO CELKU - PÁNT

JEDNOTNÉ ZADANIE PRAKTICKEJ ČASTI ZÁVEREČNEJ SKÚŠKY - Téma č. 1

Učebný odbor:	2423 H nástrojár
Školský rok:	2022/2023
Názov témy:	Téma č. 1 – VÝROBA SÚČIASTOK A MONTÁŽ DO CELKU - ZÁSUVKA
Zadanie úloh:	<ol style="list-style-type: none"> 1. Na základe výkresovej dokumentácie vypracujte stručný technologický postup pri výrobe súčiastky s určením postupnosti strojného a ručného obrábania. 2. Zvoľte obrábací stroj, nástroje a pomôcky potrebné na výrobu jednotlivých častí súčiastky. 3. Nastavte parametre stroja potrebné na obrábanie /rezná rýchlosť, posuv, hĺbka záberu.../ s ohľadom na optimalizáciu výroby. 4. Skontrolujte parametre polotovaru s dôrazom na dodržanie prídavkov na obrábanie. 5. Vyroberte a skontrolujte jednotlivé časti pre montáž. 6. Zhotovte montážnu zostavu – zásuvku, podľa výkresovej dokumentácie. 7. Pri činnosti sa riadte technickými normami. 8. Dodržujte zásady BOZP, PO a hygieny práce, v súlade s environmentálnymi požiadavkami na ochranu životného prostredia.
Pokyny:	<ul style="list-style-type: none"> - vypracujte technologický postup výroby súčiastky - vypíšte zoznam vybraných kovoobrábacích strojov, nástrojov, meradiel a pomôcok potrebných na výrobu a montáž zadanej súčiastky - odovzdajte vyrobenú súčiastku v stanovenom termíne - dodržujte zásady bezpečnosti a ochrany zdravia pri práci, PO a hygieny práce, používajte správne pohyby a úkony pri obsluhu strojov a zariadeniach - pracujte samostatne
Doba trvania:	7 hodín (420 min.), bez prípravy na skúšku a prestávky
Pri vypracovaní využite:	<ul style="list-style-type: none"> - strojnícke tabuľky - rysovacie pomôcky - kalkulačka - stroje, nástroje, meradlá a pomôcky podľa potreby výroby a montáže
Príloha zadania:	<ul style="list-style-type: none"> - výkres: Zásuvka - technický výkres S – 1 - list pre vypracovanie technologického postupu pri výrobe súčiastky
Materiálne zabezpečenie:	<ul style="list-style-type: none"> - Doska, Plech 5x42x82, materiál 11XXX.0 - Tyč \varnothing 8x150, materiál 11 XXX - Príložka 10x42x37, materiál 11 XXX. - Skrutka M 4 / 12 - Kolík ISO 2338 - 2 x 12

JEDNOTNÉ ZADANIE PRAKTICKEJ ČASTI ZÁVEREČNEJ SKÚŠKY - Téma č. 2

Učebný odbor:	2423 H nástrojár
Školský rok:	2022/2023
Názov témy:	Téma č. 2 – VÝROBA SÚČIASTOK A MONTÁŽ DO CELKU - PÁNT
Zadanie úloh:	<ol style="list-style-type: none"> 1. Na základe výkresovej dokumentácie vypracujte stručný technologický postup pri výrobe súčiastky s určením postupnosti strojného a ručného obrábania. 2. Zvoľte obrábací stroj, nástroje a pomôcky potrebné na výrobu jednotlivých častí súčiastky. 3. Nastavte parametre stroja potrebné na obrábanie /rezná rýchlosť, posuv, hĺbka záberu.../ s ohľadom na optimalizáciu výroby. 4. Skontrolujte parametre polotovaru s dôrazom na dodržanie prídavkov na obrábanie. 5. Vyroberte a skontrolujte jednotlivé časti pre montáž. 6. Zhotovte montážnu zostavu – pánt, podľa výkresovej dokumentácie. 7. Pri činnosti sa riadte technickými normami. 8. Dodržujte zásady BOZP, PO a hygieny práce, v súlade s environmentálnymi požiadavkami na ochranu životného prostredia.
Pokyny:	<ul style="list-style-type: none"> - vypracujte technologický postup výroby súčiastky - vypíšte zoznam vybraných kovoobrábачích strojov, nástrojov, meradiel a pomôcok potrebných na výrobu a montáž zadanej súčiastky - odovzdajte vyrobenú súčiastku v stanovenom termíne - dodržujte zásady bezpečnosti a ochrany zdravia pri práci, PO a hygieny práce, používajte správne pohyby a úkony pri obsluhu strojov a zariadeniach - pracujte samostatne
Doba trvania:	7 hodín (420 min.), bez prípravy na skúšku a prestávky
Pri vypracovaní využite:	<ul style="list-style-type: none"> - strojnícke tabuľky - rysovacie pomôcky - kalkulačka - stroje, nástroje, meradlá a pomôcky podľa potreby výroby a montáže
Príloha zadania:	<ul style="list-style-type: none"> - výkres: Pánt - technický výkres S – 2 - list pre vypracovanie technologického postupu pri výrobe súčiastky
Materiálne zabezpečenie:	<ul style="list-style-type: none"> - Rameno 1. 52x50x10 materiál 11 XXX - Rameno 2. 32x50x10 materiál 11 XXX - Kolík ISO–2338 – 5 x 48

PRACOVNÝ HODNOTIACI LIST PRAKTICKEJ ČASTI ZÁVEREČNEJ SKÚŠKY – Téma č. 1

Učebný odbor:	2423 H nástrojár			
Školský rok:	2022/2023			
Meno a priezvisko:				
Názov témy:	Téma č. 1 – VÝROBA SÚČIASTOK A MONTÁŽ DO CELKU - ZÁSUVKA			
Bodové hodnotenie:	P.č.	Rozmer/mm/iné	Body	
	1.	výrobný postup	40	
	2.	voľba strojov, nástrojov, pomôcok	20	
	3.	voľba meradiel	20	
	Doska			
	4.	L10 +0.2	5	
	5.	L80	10	
	6.	L40	10	
	7.	4x R4	20	
	8.	2x M8	20	
	9.	L28, L27±0,1	10	
	10.	L40 ±0.3	5	
	11.	L28 -0,2	10	
	12.	L20 -0.2	10	
	13.	L25	5	
	14.	L10	5	
	15.	Ø4.3, Ø8	5	
	16.	2xØ4.5, Ø8	10	
	Príložka			
	17.	L28 +0.2, L6	15	
	18.	L5 ±0.1	10	
	19.	L40	10	
	20.	R8	10	
	21.	Ø8H8	10	
	22.	M4/8	10	
	23.	L15	15	
	24.	L35	10	
	25.	L27	5	
	Tyč			
26.	Ohnutie tyče	10		
27.	Funkčnosť	30		
28.	Vzhľad	20		
29.	BOZP, PO	20		
Spolu:		380		

Odpočet bodov:	Pozn.: Netolerované rozmery podľa tabuliek sa určujú podľa triedy presnosti stredná. Za nedodržiavanie zásad bezpečnosti a ochrany zdravia pri práci sa strháva až 10% z celkového počtu dosiahnutých bodov v hodnotení.																		
Celkové hodnotenie:	<table border="1" data-bbox="523 506 1394 757"> <thead> <tr> <th>Klasifikácia</th> <th>Hod. krit. /%/</th> <th>Body</th> </tr> </thead> <tbody> <tr> <td>výborný</td> <td>90-100</td> <td>342-380</td> </tr> <tr> <td>chváľitebný</td> <td>81-89</td> <td>308-341</td> </tr> <tr> <td>dobrý</td> <td>65-80</td> <td>247-307</td> </tr> <tr> <td>dostatočný</td> <td>45-64</td> <td>171-246</td> </tr> <tr> <td>nedostatočný</td> <td>do 44</td> <td>0-170</td> </tr> </tbody> </table>	Klasifikácia	Hod. krit. /%/	Body	výborný	90-100	342-380	chváľitebný	81-89	308-341	dobrý	65-80	247-307	dostatočný	45-64	171-246	nedostatočný	do 44	0-170
Klasifikácia	Hod. krit. /%/	Body																	
výborný	90-100	342-380																	
chváľitebný	81-89	308-341																	
dobrý	65-80	247-307																	
dostatočný	45-64	171-246																	
nedostatočný	do 44	0-170																	
Hodnotenie praktickej časti záverečnej skúšky:	Celkový počet bodov: Výsledná známka: Podpis hodnotiteľa:																		

PRACOVNÝ HODNOTIACI LIST PRAKTICKEJ ČASTI ZÁVEREČNEJ SKÚŠKY – Téma č. 2

Učebný odbor:	2423 H nástrojár			
Školský rok:	2022/2023			
Meno a priezvisko:				
Názov témy:	Téma č. 2 – VÝROBA SÚČIASTOK A MONTÁŽ DO CELKU - PÁNT			
Bodové hodnotenie:	P.č.	Rozmer/mm/ iné	Body	
	1.	výrobný postup	40	
	2.	voľba strojov, nástrojov, pomôcok	20	
	3.	voľba meradiel	20	
	Rameno 1.			
	4.	L10 ±0.1	10	
	5.	L50	10	
	6.	L48	10	
	7.	R5	15	
	8.	2x M6	20	
	9.	L9	5	
	10.	L9	5	
	11.	L5, L5	5	
	12.	L24 +0.2	15	
	13.	L24	5	
	14.	L10	5	
	15.	2x Ø6	10	
	16.	Ø5H7	10	
	Rameno 2.			
	17.	Ø5.1	5	
	18.	L10 ±0.1	10	
	19.	L30	10	
	20.	R5	15	
	21.	2x Ø6.4	10	
	22.	2x Ø10.5/4	10	
	23.	L10	5	
	24.	L48	10	
	25.	L24 -0.2	15	
	26.	L9	5	
	27.	L9	5	
	28.	L5, L5	5	
29.	Funkčnosť	30		
30.	Vzhľad	20		
31.	B	20		
Spolu:			380	

Odpočet bodov:	Pozn.: Netolerované rozmery podľa tabuliek sa určujú podľa triedy presnosti stredná. Za nedodržiavanie zásad bezpečnosti a ochrany zdravia pri práci sa strháva až 10% z celkového počtu dosiahnutých bodov v hodnotení.																		
Celkové hodnotenie:	<table border="1" data-bbox="523 501 1394 759"> <thead> <tr> <th>Klasifikácia</th> <th>Hod. krit. /%/</th> <th>Body</th> </tr> </thead> <tbody> <tr> <td>výborný</td> <td>90-100</td> <td>342-380</td> </tr> <tr> <td>chváľitebný</td> <td>81-89</td> <td>308-341</td> </tr> <tr> <td>dobrý</td> <td>65-80</td> <td>247-307</td> </tr> <tr> <td>dostatočný</td> <td>45-64</td> <td>171-246</td> </tr> <tr> <td>nedostatočný</td> <td>do 44</td> <td>0-170</td> </tr> </tbody> </table>	Klasifikácia	Hod. krit. /%/	Body	výborný	90-100	342-380	chváľitebný	81-89	308-341	dobrý	65-80	247-307	dostatočný	45-64	171-246	nedostatočný	do 44	0-170
Klasifikácia	Hod. krit. /%/	Body																	
výborný	90-100	342-380																	
chváľitebný	81-89	308-341																	
dobrý	65-80	247-307																	
dostatočný	45-64	171-246																	
nedostatočný	do 44	0-170																	
Hodnotenie praktickej časti záverečnej skúšky:	Celkový počet bodov: Výsledná známka: Podpis hodnotiteľa:																		

2. Teoretická časť záverečnej skúšky

- (1) V teoretickej časti záverečnej skúšky sa overujú vedomosti žiaka vo vyžrebovanej téme.
- (2) Témy na teoretickú časť záverečnej skúšky sú záväzné pre všetky školy v učebnom odbore 2423 H nástrojár.
- (3) Na teoretickú časť záverečnej skúšky je určených 25 tém.
- (4) Teoretická časť záverečnej skúšky trvá najviac 15 minút. Príprava žiaka na teoretickú časť záverečnej skúšky trvá 15 minút až 30 minút.
- (5) Skúšajúci citlivo riadi rozhovor so žiakmi, kladie pomocné a stimulačné otázky, vyjadruje súhlas alebo nesúhlas s tvrdeniami žiaka, pričom ho vedie k tomu, aby svoje názory podopieral argumentami a využíval pri tom písomnú prípravu a tiež vlastné poznatky získané počas prípravy na záverečnú skúšku.
- (6) Na hodnotenie teoretickej časti záverečnej skúšky sú smerodajné nasledovné kritériá:
 - porozumenie téme,
 - používanie odbornej terminológie,
 - schopnosť viesť dialóg,
 - správna reakcia na problémové a doplňujúci otázky,
 - používanie primeraných jazykových prostriedkov, gramaticky a štylisticky správnych,
 - vecnosť, správnosť a komplexnosť odpovede žiaka.
- (7) Čas trvania záverečnej skúšky pre žiakov so zdravotným znevýhodnením možno so súhlasom predsedu skúšobnej komisie pre záverečnú skúšku primerane predĺžiť.
- (8) Priebeh teoretickej časti záverečnej skúšky je verejný.

JEDNOTNÉ ZADANIE TEORETICKEJ ČASTI ZÁVEREČNEJ SKÚŠKY

Učebný odbor:	2423 H nástrojár
Školský rok:	2022/2023
Zoznam tém teoretickej časti záverečnej skúšky:	<p>Téma č. 1: FRÉZOVANIE</p> <p>Téma č. 2: BRÚSENIE</p> <p>Téma č. 3: HRIADELE A HRIADEĽOVÉ ČAPY</p> <p>Téma č. 4: ROZOBERATEĽNÉ SPOJE</p> <p>Téma č. 5: STRIHANIE MATERIÁLU</p> <p>Téma č. 6: OHÝBANIE MATERIÁLU ZA STUDENA A ŤAHANIE</p> <p>Téma č. 7: TVÁRNIACE STOJE</p> <p>Téma č. 8: LISOVACIE NÁSTROJE NA PRÁCU ZA TEPLA</p> <p>Téma č. 9: RUČNÉ DOKONČOVACIE PRÁCE</p> <p>Téma č. 10: PRÍPRAVKY</p> <p>Téma č. 11: TECHNICKÉ MATERIÁLY</p> <p>Téma č. 12: ZVÁRANIE</p> <p>Téma č. 13: MERANIE A MERADLÁ</p> <p>Téma č. 14: SÚSTRUŽENIE</p> <p>Téma č. 15: LÍCOVANIE</p> <p>Téma č. 16: ZÁVITY A SKRUTKOVÉ SPOJE</p> <p>Téma č. 17: TVÁRNENIE PLASTOV</p> <p>Téma č. 18: VÝROBA POLOTOVAROV LIATÍM</p> <p>Téma č. 19: SKÚŠANIE TECHNICKÝCH MATERIÁLOV</p> <p>Téma č. 20: ŠPECIÁLNE MERADLÁ</p> <p>Téma č. 21: VRTANIE</p> <p>Téma č. 22: LOŽISKÁ</p> <p>Téma č. 23: PREVODY NEPRIAME</p> <p>Téma č. 24: PREVODY OZUBENÉ</p> <p>Téma č. 25: TECHNOLÓGIA MONTÁŽE A DEMONTÁŽE</p>

JEDNOTNÉ ZADANIE TEORETICKEJ ČASTI ZÁVEREČNEJ SKÚŠKY – Téma č. 1

Učebný odbor:	2423 H nástrojár
Školský rok:	2022/2023
Názov témy:	Téma č. 1: FRÉZOVANIE
Zadanie:	<ul style="list-style-type: none">- Charakterizujte frézovanie a druhy frézovačiek- Popíšte jednotlivé druhy fréz- Charakterizujte základné frézovacie práce- Popíšte upínanie nástrojov a obrobkov pri frézovaní- Vysvetlite pojmy zamestnanec, zamestnávateľ, fyzická a právnická osoba
Učebné pomôcky:	Strojnícke tabuľky, názorné pomôcky

JEDNOTNÉ ZADANIE TEORETICKEJ ČASTI ZÁVEREČNEJ SKÚŠKY – Téma č. 2

Učebný odbor:	2423 H nástrojár
Školský rok:	2022/2023
Názov témy:	Téma č. 2: BRÚSENIE
Zadanie:	<ul style="list-style-type: none">- Definujte brúsenie- Vymenujte základné práce pri brúsení- Popíšte upínanie nástrojov a obrobkov- Vymenujte druhy brúsnych kotúčov- Popíšte výrobný výkres
Učebné pomôcky:	Strojnícke tabuľky, názorné pomôcky

JEDNOTNÉ ZADANIE TEORETICKEJ ČASTI ZÁVEREČNEJ SKÚŠKY – Téma č. 3

Učebný odbor:	2423 H nástrojár
Školský rok:	2022/2023
Názov témy:	Téma č. 3: HRIADELE A HRIADEĽOVÉ ČAPY
Zadanie:	<ul style="list-style-type: none">- Zadefinujte hriadeľ, rozdeľte hriadele, vysvetlite ich funkciu- Charakterizujte hybné a nehybné hriadele, voľbu materiálu, ich použitie- Popíšte druhy hriadeľov a ich použitie v praxi- Definujte hriadeľový čap, rozdeľte ich, načrtnite jednotlivé druhy čapov- Popíšte vznik pracovného pomeru
Učebné pomôcky:	Strojnícke tabuľky, názorné pomôcky

JEDNOTNÉ ZADANIE TEORETICKEJ ČASTI ZÁVEREČNEJ SKÚŠKY – Téma č. 4

Učebný odbor:	2423 H nástrojár
Školský rok:	2022/2023
Názov témy:	Téma č. 4: ROZOBERATEĽNÉ SPOJE
Zadanie:	<ul style="list-style-type: none">- Vysvetlite spájanie súčiastok klinovými spojmi a vymenujte druhy klinov- Nakreslite a popíšte druhy klinových spojov- Vysvetlite spájanie súčiastok perami- Vysvetlite spájanie súčiastok kolíkmi a popíšte jednotlivé druhy kolíkov- Popíšte náležitosti pracovnej zmluvy
Učebné pomôcky:	Strojnícke tabuľky, názorné pomôcky

JEDNOTNÉ ZADANIE TEORETICKEJ ČASTI ZÁVEREČNEJ SKÚŠKY – Téma č. 5

Učebný odbor:	2423 H nástrojár
Školský rok:	2022/2023
Názov témy:	Téma č. 5: STRIHANIE MATERIÁLU
Zadanie:	<ul style="list-style-type: none">- Charakterizujte strihanie materiálu a popíšte schému strihania- Vysvetlite určenie vôle pri strihaní- Popíšte strihadlo a jeho časti,- Vysvetlite význam nástrihového plánu- Popíšte súradnicové osi CNC
Učebné pomôcky:	Strojnícke tabuľky, názorné pomôcky

JEDNOTNÉ ZADANIE TEORETICKEJ ČASTI ZÁVEREČNEJ SKÚŠKY – Téma č. 6

Učebný odbor:	2423 H nástrojár
Školský rok:	2022/2023
Názov témy:	Téma č. 6: OHÝBANIE MATERIÁLU ZA STUDENA A ŤAHANIE
Zadanie:	<ul style="list-style-type: none">- Vysvetlite a nakreslite princíp ohýbania za studena- Popíšte časti ohýbadla- Vysvetlite a zakreslite ťahanie za studena- Popíšte ťahanie a ťahacie nástroje- Popíšte spôsoby ukončenia pracovného pomeru
Učebné pomôcky:	Strojnícke tabuľky, názorné pomôcky

JEDNOTNÉ ZADANIE TEORETICKEJ ČASTI ZÁVEREČNEJ SKÚŠKY – Téma č. 7

Učebný odbor:	2423 H nástrojár
Školský rok:	2022/2023
Názov témy:	Téma č. 7: TVÁRNIACE STOJE
Zadanie:	<ul style="list-style-type: none">- Charakterizujte tvárniace stroje, význam a použitie- Rozdeľte tvárniace stroje a popíšte ich- Popíšte základné časti lisu- Vymenujte technologické vlastnosti materiálov- Definujte vzťažné body CNC
Učebné pomôcky:	Strojnícke tabuľky, názorné pomôcky

JEDNOTNÉ ZADANIE TEORETICKEJ ČASTI ZÁVEREČNEJ SKÚŠKY – Téma č. 8

Učebný odbor:	2423 H nástrojár
Školský rok:	2022/2023
Názov témy:	Téma č. 8: LISOVACIE NÁSTROJE NA PRÁCU ZA TEPLA
Zadanie:	<ul style="list-style-type: none">- Charakterizujte princíp zápustkového kovania,- Popíšte druhy zápustiek a ich upínanie- Charakterizujte konštrukčné zásady pri výrobe zápustky a popíšte ich výrobu- Popíšte údržbu a opravy zápustiek- Charakterizujte mzdu a minimálnu mzdu
Učebné pomôcky:	Strojnícke tabuľky, názorné pomôcky

JEDNOTNÉ ZADANIE TEORETICKEJ ČASTI ZÁVEREČNEJ SKÚŠKY – Téma č. 9

Učebný odbor:	2423 H nástrojár
Školský rok:	2022/2023
Názov témy:	Téma č. 9: RUČNÉ DOKONČOVACIE PRÁCE
Zadanie:	<ul style="list-style-type: none">- Popíšte presné pilovanie a zlícovanie- Vysvetlite postup pri zaškrabávaní- Popíšte postup pri ručnom lapovaní- Vysvetlite postup zabrusovania- Opíšte písomné doklady potrebné pri uchádzaní o zamestnanie
Učebné pomôcky:	Strojnícke tabuľky, názorné pomôcky

JEDNOTNÉ ZADANIE TEORETICKEJ ČASTI ZÁVEREČNEJ SKÚŠKY – Téma č. 10

Učebný odbor:	2423 H nástrojár
Školský rok:	2022/2023
Názov témy:	Téma č. 10: PRÍPRAVKY
Zadanie:	<ul style="list-style-type: none">- Charakterizujte a rozdeľte prípravky- Popíšte univerzálne prípravky na upínanie súčiastok- Popíšte univerzálne prípravky na upínanie nástrojov- Charakterizujte úpinky a uzávery- Popíšte tolerancie tvaru a polohy
Učebné pomôcky:	Strojnícke tabuľky, názorné pomôcky

JEDNOTNÉ ZADANIE TEORETICKEJ ČASTI ZÁVEREČNEJ SKÚŠKY – Téma č. 11

Učebný odbor:	2423 H nástrojár
Školský rok:	2022/2023
Názov témy:	Téma č. 11: TECHNICKÉ MATERIÁLY
Zadanie:	<ul style="list-style-type: none">- Rozdeľte technické materiály- Popíšte mechanické vlastnosti technických materiálov- Vysvetlite technológiu výroby surového železa- Vysvetlite použitie nekovových materiálov v strojárstve- Opíšte obsahovú štruktúru životopisu
Učebné pomôcky:	Strojnícke tabuľky, názorné pomôcky

JEDNOTNÉ ZADANIE TEORETICKEJ ČASTI ZÁVEREČNEJ SKÚŠKY – Téma č. 12

Učebný odbor:	2423 H nástrojár
Školský rok:	2022/2023
Názov témy:	Téma č. 12: ZVÁRANIE
Zadanie:	<ul style="list-style-type: none">- Vysvetlite význam a použitie zvárania- Rozdeľte zváranie- Definujte tavné zváranie- Popíšte princíp zvárania v ochrannej atmosfére- Vysvetlite zásady bezpečnosti ochrany zdravia pri zváraní
Učebné pomôcky:	Strojnícke tabuľky, názorné pomôcky

JEDNOTNÉ ZADANIE TEORETICKEJ ČASTI ZÁVEREČNEJ SKÚŠKY – Téma č. 13

Učebný odbor:	2423 H nástrojár
Školský rok:	2022/2023
Názov témy:	Téma č. 13: MERANIE A MERADLÁ
Zadanie:	<ul style="list-style-type: none">- Zadefinujte meranie a rozdeľte meranie- Vysvetlite použitie pevných meradiel a medzných- Popíšte meranie uhlov a druhy meradiel- Vysvetlite význam orysovania , vymenujte pomôcky pre orysovanie- Opíšte zásady pracovného pohovoru
Učebné pomôcky:	Strojnícke tabuľky, názorné pomôcky

JEDNOTNÉ ZADANIE TEORETICKEJ ČASTI ZÁVEREČNEJ SKÚŠKY – Téma č. 14

Učebný odbor:	2423 H nástrojár
Školský rok:	2022/2023
Názov témy:	Téma č. 14: SÚSTRUŽENIE
Zadanie:	<ul style="list-style-type: none">- Charakterizujte sústruženie, pohyby pri sústružení, rezné podmienky- Uveďte sústružnícke nože- Vymenujte základné sústružnícke práce- Vymenujte druhy sústruhov a popíšte ich hlavné časti- Definujte funkcie CNC
Učebné pomôcky:	Strojnícke tabuľky, názorné pomôcky

JEDNOTNÉ ZADANIE TEORETICKEJ ČASTI ZÁVEREČNEJ SKÚŠKY – Téma č. 15

Učebný odbor:	2423 H nástrojár
Školský rok:	2022/2023
Názov témy:	Téma č. 15: LÍCOVANIE
Zadanie:	<ul style="list-style-type: none">- Vysvetlite pojem lícovanie a tolerovanie rozmerov- Popíšte základné pojmy a druhy uloženia- Vysvetlite predpisovanie tolerancii na výrobnom výkrese- Vypočítajte horný a dolný medzný rozmer $\varnothing 80\text{ K7}$, toleranciu, nájdite stupeň presnosti. Určte, či je diera dobrá, opraviteľná, neopraviteľná, ak skutočný rozmer vyrobenej diery vo výrobku je $\varnothing 81\text{mm}$, $\varnothing 79,85\text{mm}$ a $\varnothing 79,985\text{mm}$;- Definujte dopyt a ponuku
Učebné pomôcky:	Strojnícke tabuľky, názorné pomôcky

JEDNOTNÉ ZADANIE TEORETICKEJ ČASTI ZÁVEREČNEJ SKÚŠKY – Téma č. 16

Učebný odbor:	2423 H nástrojár
Školský rok:	2022/2023
Názov témy:	Téma č. 16: ZÁVITY A SKRUTKOVÉ SPOJE
Zadanie:	<ul style="list-style-type: none">- Popíšte druhy závitov, označovanie, použitie- Rozdeľte skrutky, matice a vysvetlite použitie podložiek- Popíšte ručné rezanie závitov- Popíšte montáž skrutkových spojov- Vysvetlite kreslenie a kótovanie vonkajších a vnútorných závitov
Učebné pomôcky:	Strojnícke tabuľky, názorné pomôcky

JEDNOTNÉ ZADANIE TEORETICKEJ ČASTI ZÁVEREČNEJ SKÚŠKY – Téma č. 17

Učebný odbor:	2423 H nástrojár
Školský rok:	2022/2023
Názov témy:	Téma č. 17: TVÁRNENIE PLASTOV
Zadanie:	<ul style="list-style-type: none">- Zadefinujte plasty a vymenujte ich vlastnosti plastov- Uveďte význam tvárnenia plastov- Popíšte význam údržby a opravy foriem- Popíšte vstrekolis- Opíšte trhový kolobeh
Učebné pomôcky:	Strojnícke tabuľky, názorné pomôcky

JEDNOTNÉ ZADANIE TEORETICKEJ ČASTI ZÁVEREČNEJ SKÚŠKY – Téma č. 18

Učebný odbor:	2423 H nástrojár
Školský rok:	2022/2023
Názov témy:	Téma č. 18: VÝROBA POLOTOVAROV LIATÍM
Zadanie:	<ul style="list-style-type: none">- Charakterizujte gravitačné liatie kovov- Popíšte materiál na formovanie a vtokovú sústavu- Charakterizujte materiál na výrobu foriem- Vysvetlite postup výroby odliatku- Charakterizujte živnosť
Učebné pomôcky:	Strojnícke tabuľky, názorné pomôcky

JEDNOTNÉ ZADANIE TEORETICKEJ ČASTI ZÁVEREČNEJ SKÚŠKY – Téma č. 19

Učebný odbor:	2423 H nástrojár
Školský rok:	2022/2023
Názov témy:	Téma č. 19: SKÚŠANIE TECHNICKÝCH MATERIÁLOV
Zadanie:	<ul style="list-style-type: none">- Uveďte význam a druhy skúšok technických materiálov- Vymenujte a popíšte nedeštruktívne skúšky- Vymenujte skúšky mechanických vlastností technických materiálov- Popíšte ťahovú skúšku- Uveďte spôsoby kótovania dĺžkových rozmerov
Učebné pomôcky:	Strojnícke tabuľky, názorné pomôcky

JEDNOTNÉ ZADANIE TEORETICKEJ ČASTI ZÁVEREČNEJ SKÚŠKY – Téma č. 20

Učebný odbor:	2423 H nástrojár
Školský rok:	2022/2023
Názov témy:	Téma č. 20: ŠPECIÁLNE MERADLÁ
Zadanie:	Uveďte význam a použitie špeciálnych meradiel Vymenujte druhy špeciálnych meradiel Popíšte uskladnenie a opravu meradiel Vymenujte a charakterizujte komparátory Vysvetlite absolútne a prírastkové odmeriavanie
Učebné pomôcky:	Strojnícke tabuľky, názorné pomôcky

JEDNOTNÉ ZADANIE TEORETICKEJ ČASTI ZÁVEREČNEJ SKÚŠKY – Téma č. 21

Učebný odbor:	2423 H nástrojár
Školský rok:	2022/2023
Názov témy:	Téma č. 21: VŔTANIE
Zadanie:	<ul style="list-style-type: none">- Zadefinujte vŕtanie- Vymenujte druhy vrtákov a ich použitie- Vysvetlite voľbu rezných podmienok a pohyby nástroja- Popíšte upínanie vrtákov a obrobkov- Definujte programovú vetu (blok)
Učebné pomôcky:	Strojnícke tabuľky, názorné pomôcky

JEDNOTNÉ ZADANIE TEORETICKEJ ČASTI ZÁVEREČNEJ SKÚŠKY – Téma č. 22

Učebný odbor:	2423 H nástrojár
Školský rok:	2022/2023
Názov témy:	Téma č. 22: LOŽISKÁ
Zadanie:	Zadefinujte ložisko Popíšte materiály a trenie v klzných ložiskách Popíšte a rozdeľte valivé ložiská Charakterizujte mazanie a tesnenie ložísk Popíšte podmienky na prevádzkovanie živnosti
Učebné pomôcky:	Strojnícke tabuľky, názorné pomôcky

JEDNOTNÉ ZADANIE TEORETICKEJ ČASTI ZÁVEREČNEJ SKÚŠKY – Téma č. 23

Učebný odbor:	2423 H nástrojár
Školský rok:	2022/2023
Názov témy:	Téma č. 23: PREVODY NEPRIAME
Zadanie:	<ul style="list-style-type: none">- Charakterizujte nepriame prevody, rozdeľte ich,- Popíšte princíp a druhy remeňových prevodov- Vymenujte výhody, nevýhody a použitie remeňových prevodov- Vysvetlite princíp reťazových prevodov a popíšte druhy reťazí- Vysvetlite pojem a rozdelenie majetku
Učebné pomôcky:	Strojnícke tabuľky, názorné pomôcky

JEDNOTNÉ ZADANIE TEORETICKEJ ČASTI ZÁVEREČNEJ SKÚŠKY – Téma č. 24

Učebný odbor:	2423 H nástrojár
Školský rok:	2022/2023
Názov témy:	Téma č. 24: PREVODY OZUBENÉ
Zadanie:	<ul style="list-style-type: none">- Zadefinujte priame prevody, vymenujte ich- Vymenujte vlastnosti ozubených prevodov- Rozdeľte ozubené súkolesia- Vysvetlite princíp ozubených prevodov, výhody a nevýhody- Prečítajte technický výkres ozubeného kolesa a popíšte kótovanie ozubenia
Učebné pomôcky:	Strojnícke tabuľky, názorné pomôcky

JEDNOTNÉ ZADANIE TEORETICKEJ ČASTI ZÁVEREČNEJ SKÚŠKY – Téma č. 25

Učebný odbor:	2423 H nástrojár
Školský rok:	2022/2023
Názov témy:	Téma č. 25: TECHNOLÓGIA MONTÁŽE A DEMONTÁŽE
Zadanie:	<ul style="list-style-type: none">- Popíšte prípravu súčiastok na montáž- Vysvetlite montáž a demontáž klinových a perových spojov- Vysvetlite, akú funkciu plnia montážne prípravky- Charakterizujte spôsoby utesňovania spojov a úlohu tesnenia v spoji- Charakterizujte rodinný rozpočet
Učebné pomôcky:	Strojnícke tabuľky, názorné pomôcky

JEDNOTNÉ ZADANIE PRAKTICKEJ ČASTI ZÁVEREČNEJ SKÚŠKY - Téma č. 1

Učebný odbor:	2423 H nástrojár
Školský rok:	2022/2023
Názov témy:	Téma č. 1 – VÝROBA SÚČIASTOK A MONTÁŽ DO CELKU - ZÁSUVKA
Príloha č. 1:	Zásuvka - technický výkres S – 1
Príloha č. 2:	List pre vypracovanie technologického postupu pri výrobe súčiastky

JEDNOTNÉ ZADANIE PRAKTICKEJ ČASTI ZÁVEREČNEJ SKÚŠKY – Príloha č. 1 Téma č. 1

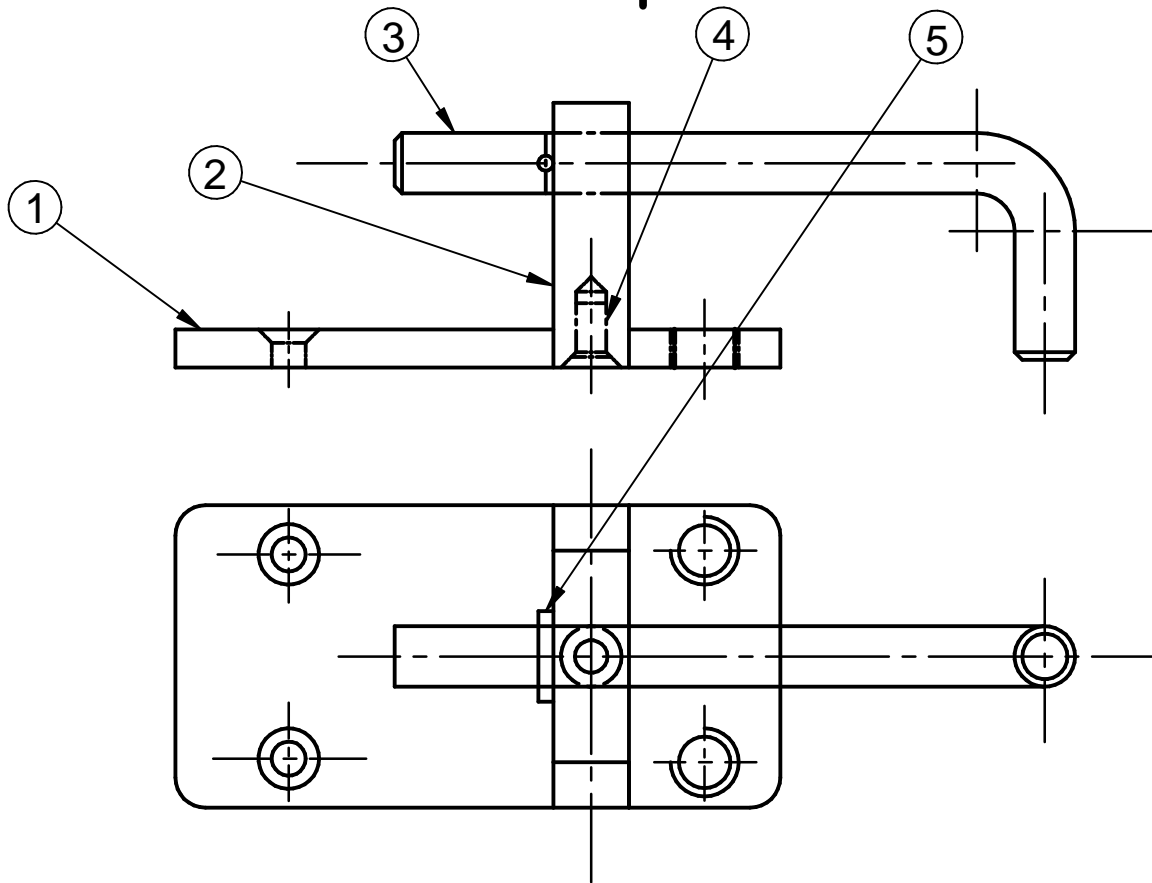
Učebný odbor:	2423 H nástrojár
Školský rok:	2022/2023
Názov témy:	Téma č. 1 – VÝROBA SÚČIASTOK A MONTÁŽ DO CELKU - ZÁSUVKA
Príloha č. 1:	Zásuvka - technický výkres S – 1

1

2

3

4



1:1

	Názov	Počet kusov	Materiál	Norma	Číslo výkresu
1.	Doska	1			Z-1
2.	Príložka	1			Z-2
3.	Tyč	1			Z-3
4.	Skrutka M4/12	1			
5.	Kolík Ø 2x12	1			

Titul - názov súčiastky

Zásuvka

Ident. číslo - číslo výkresu

Z-0

Zmena

Dátum vystavenia

29.1.2023

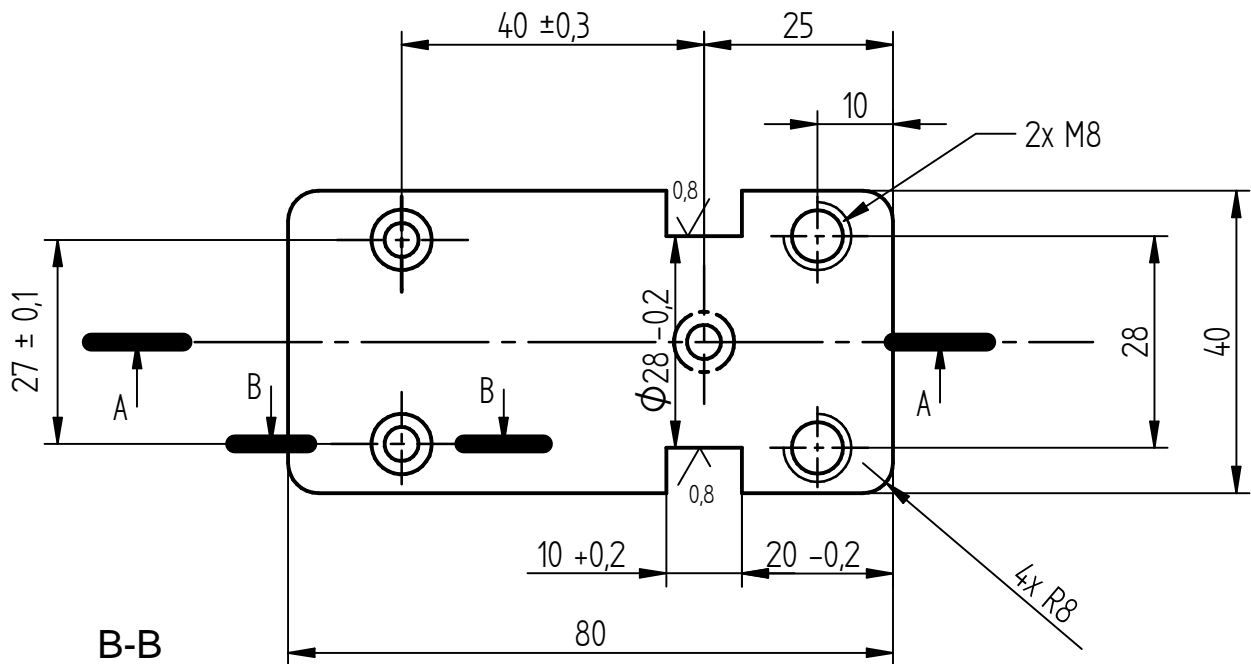
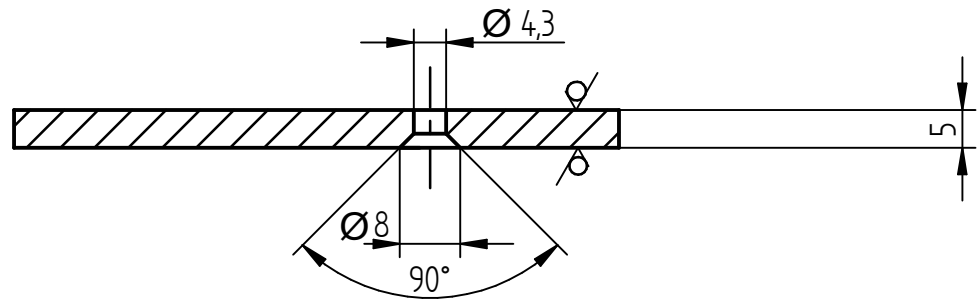
1

2

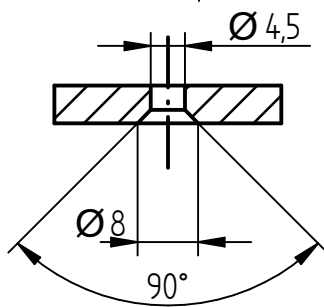
3

4

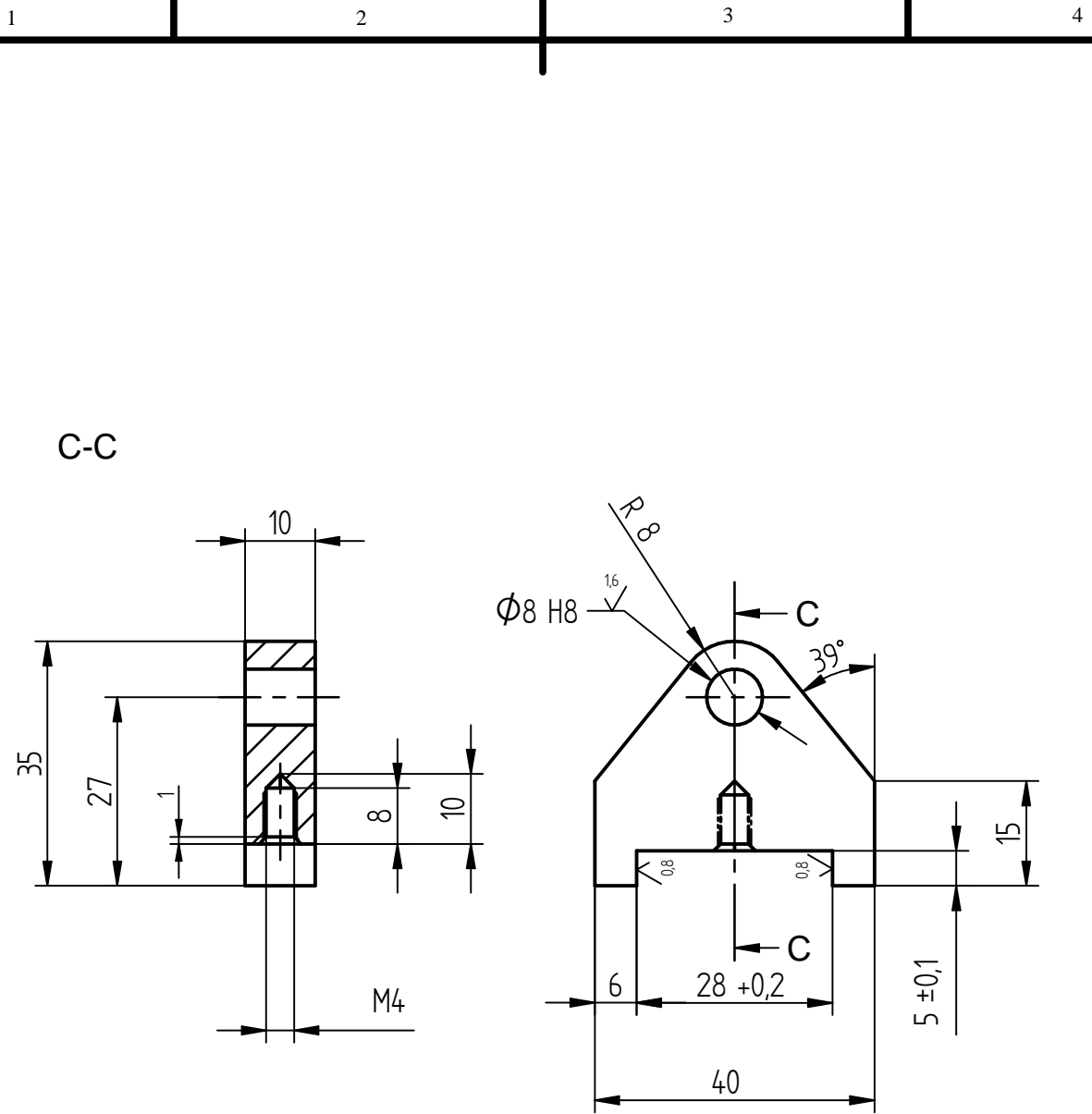
A-A




B-B


 $\sqrt{Ra\ 3,2}$

Formát A4	Mierka 1:1	Materiál	Polotovár	Hodnotenie povrchu Ra ISO 1352	Všeobecné tolerancie ISO 2768 mH	Hmotnosť kg
Metóda premietania 	Chránené podľa ISO 16016	Označenie hrán ISO 13715	Označenie drsnosti $\sqrt{Ra\ 3,2}$			
Téma CAD / CAM systémy	Odbor - trieda	Vypracoval	Schválil			
Titul - názov súčiastky Doska			Ident. číslo - číslo výkresu Z-1			
			Zmena	Dátum vystavenia 29.1.2023		



$\sqrt{Ra\ 3,2}$

Formát A4	Mierka 1:1	Materiál	Polotovár	Hodnotenie povrchu Ra ISO 1352	Všeobecné tolerancie ISO 2768 mH	Hmotnosť kg
Metóda premietania 	Chránené podľa ISO 16016	Označenie hrán ISO 13715		Označenie drsnosti $\sqrt{Ra\ 3,2}$		
Téma CAD / CAM systémy	Odbor - trieda	Vypracoval		Schválil		
Príložka			Titul - názov súčiastky		Ident. číslo - číslo výkresu Z-2	
			Zmena	Dátum vystavenia 29.1.2023		

1

2

3

4

A

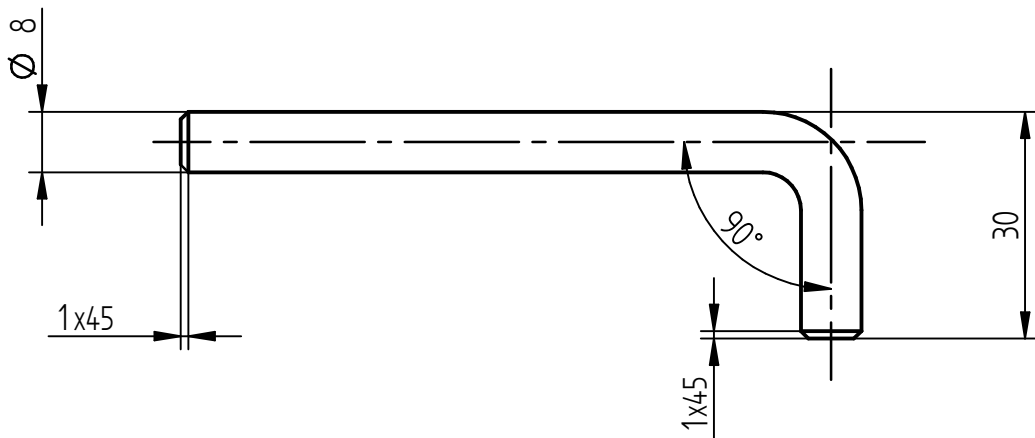
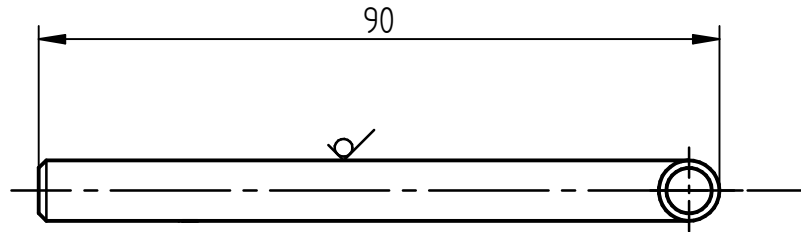
B


C

D

E

F


 $\sqrt{Ra\ 3,2}$

Formát A4	Mierka 1:1	Materiál	Polotovár	Hodnotenie povrchu Ra ISO 1352	Všeobecné tolerancie ISO 2768 mH	Hmotnosť kg
Metóda premietania 	Chránené podľa ISO 16016	Označenie hrán ISO 13715		Označenie drsnosti $\sqrt{Ra\ 3,2}$		
Téma CAD / CAM systémy		Odbor - trieda	Vypracoval	Schválil		
Titul - názov súčiastky Tyč			Ident. číslo - číslo výkresu Z-3			
			Zmena	Dátum vystavenia 29.1.2023		

JEDNOTNÉ ZADANIE PRAKTICKEJ ČASTI ZÁVEREČNEJ SKÚŠKY - Príloha č. 2 Téma č. 1

Učebný odbor:	2423 H nástrojár
Školský rok:	2022/2023
Názov témy:	Téma č. 1 – VÝROBA SÚČIASTOK A MONTÁŽ DO CELKU - ZÁSUVKA
Označenie prílohy:	Vypracovanie technologického postupu pri výrobe súčiastky
Žiak:	
Dátum:	

PRACOVNÝ POSTUP

Por. číslo	Postup práce	Nástroj	Meradlo

--	--	--	--

JEDNOTNÉ ZADANIE PRAKTICKEJ ČASTI ZÁVEREČNEJ SKÚŠKY - Téma č. 2

Učebný odbor:	2423 H nástrojár
Školský rok:	2022/2023
Názov témy:	Téma č. 2 - VÝROBA SÚČIASTOK A MONTÁŽ DO CELKU - PÁNT
Príloha č. 1:	Pánt - technický výkres S – 2
Príloha č. 2:	List pre vypracovanie technologického postupu pri výrobe súčiastky

JEDNOTNÉ ZADANIE PRAKTICKEJ ČASTI ZÁVEREČNEJ SKÚŠKY - Príloha č. 1 Téma č. 2

Učebný odbor:	2423 H nástrojár
Školský rok:	2022/2023
Názov témy:	Téma č. 2 - VÝROBA SÚČIASTOK A MONTÁŽ DO CELKU - PÁNT
Označenie prílohy:	Vypracovanie technologického postupu pri výrobe súčiastky
Príloha č. 1:	Pánt - technický výkres S – 2

1

2

3

4

A

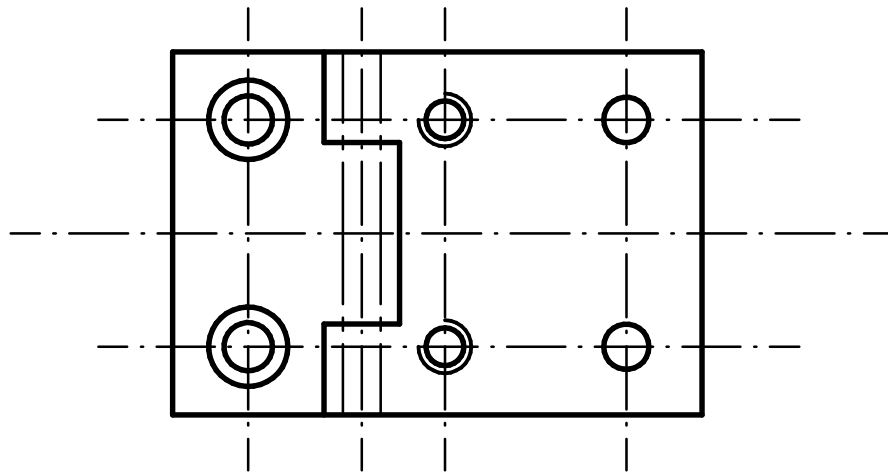
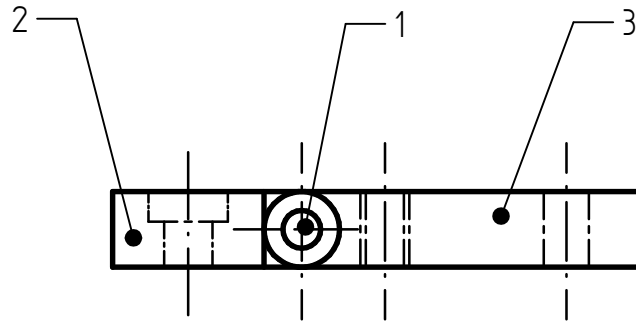
B

C

D

E

F



1:1

	Názov	Počet kusov	Materiál	Norma	Číslo výkresu
1.	Kolík $\varnothing 5 \times 48$	1		STN EN ISO 2338	
2.	Rameno 2	1			DV 02
3.	Rameno 1	1			DV 01

Titul - názov súčiastky

Pánt

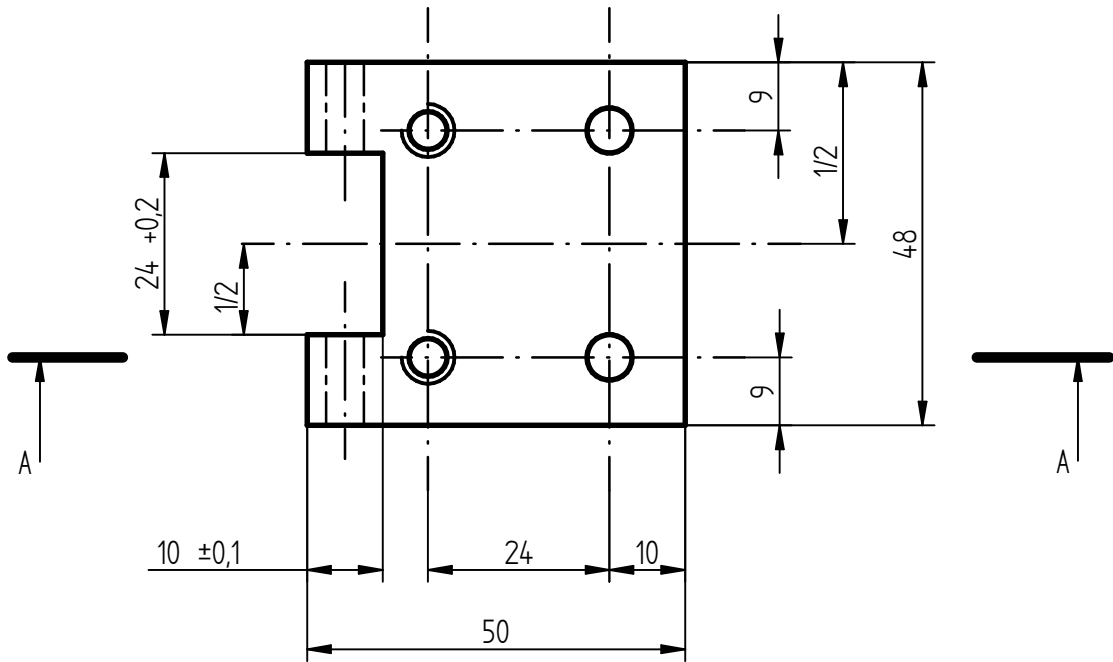
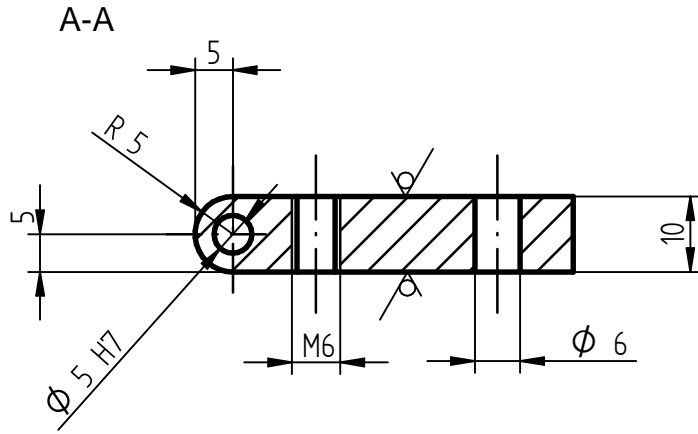
Ident. číslo - číslo výkresu

DV


Zmena

Dátum vystavenia

29.1.2023



$\sqrt{Ra\ 3,2}$

Formát A4	Mierka 1:1	Materiál	Polotovár	Hodnotenie povrchu Ra ISO 1352	Všeobecné tolerancie ISO 2768 mH	Hmotnosť kg
Metóda premietania 	Chránené podľa ISO 16016	Označenie hrán ISO 13715		Označenie drsnosti $\sqrt{Ra\ 3,2}$		
Téma CAD / CAM systémy	Odbor - trieda	Vypracoval		Schválil		
Titul - názov súčiastky Rameno 1			Ident. číslo - číslo výkresu DV 01		Zmena	
					Dátum vystavenia 29.1.2023	

1

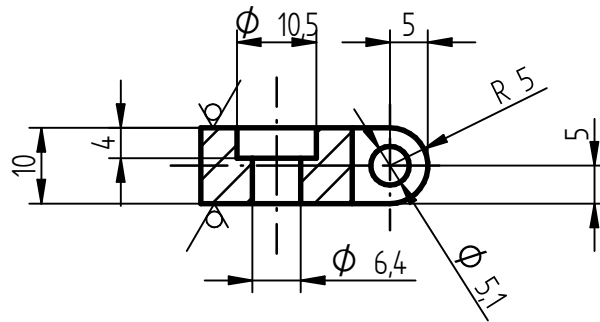
2

3

4

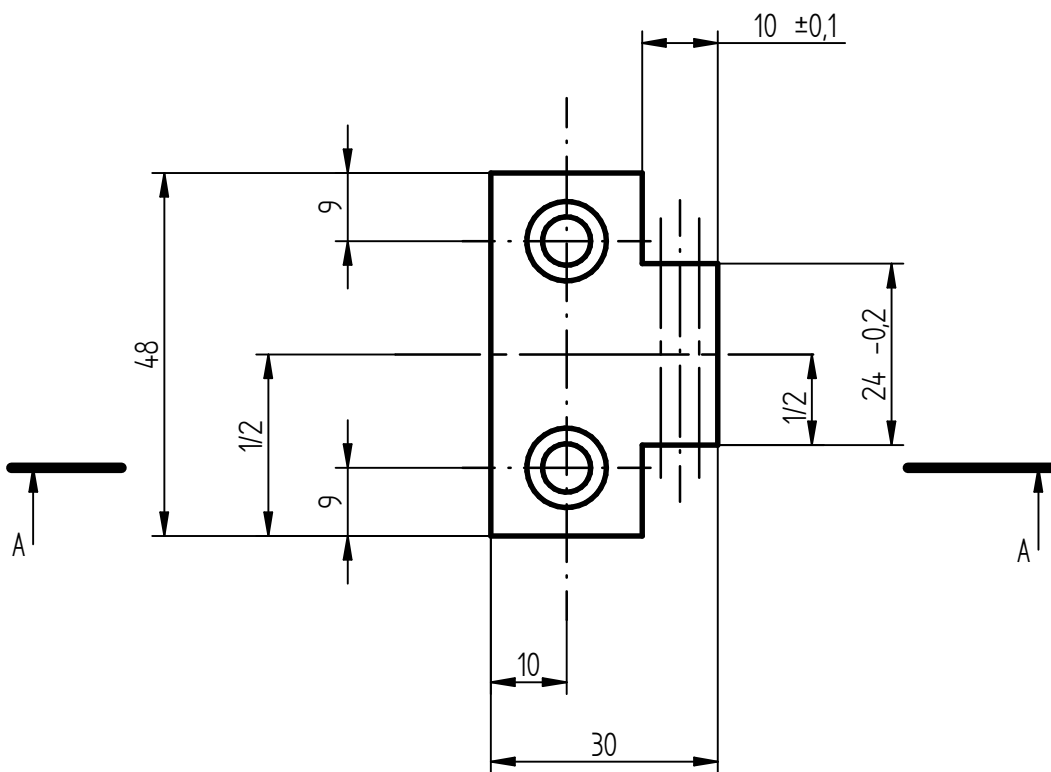
A

A-A



B


C



D

E

 $\sqrt{Ra 3,2}$

Formát A4	Mierka 1:1	Materiál	Polotovár	Hodnotenie povrchu Ra ISO 1352	Všeobecné tolerancie ISO 2768 mH	Hmotnosť kg
Metóda premietania 	Chránené podľa ISO 16016	Označenie hrán ISO 13715	Označenie drsnosti $\sqrt{Ra 3,2}$			
Téma CAD / CAM systémy	Odbor - trieda	Vypracoval	Schválil			
Titul - názov súčiastky Rameno 2			Ident. číslo - číslo výkresu DV 02			
			Zmena	Dátum vystavenia 29.1.2023		

F

JEDNOTNÉ ZADANIE PRAKTICKEJ ČASTI ZÁVEREČNEJ SKÚŠKY - Príloha č. 2 Téma č. 2

Učebný odbor:	2423 H nástrojár
Školský rok:	2022/2023
Názov témy:	Téma č. 2 - VÝROBA SÚČIASTOK A MONTÁŽ DO CELKU - PÁNT
Označenie prílohy:	Vypracovanie technologického postupu pri výrobe súčiastky
Žiak:	
Dátum:	

PRACOVNÝ POSTUP

Por. číslo	Postup práce	Nástroj	Meradlo

--	--	--	--